

 **COOKING**

**SINGLE UNIT
ELECTRIC COOKERS**

**FOURNEAUX MONOBLOCS
ÉLECTRIQUES**

**ELEKTROHERDE IN
MONOBLOCKAUSFÜHRUNG**

DOMINGO 700



MBM® 



SINGLE UNIT ELECTRIC COOKERS ABOVE OPEN CABINET • FOURNEAUX MONOBLOCS ÉLECTRIQUES SUR MEUBLE BAS À BAIE OUVERTE • ELEKTROHERDE IN MONOBLOCKAUSFÜHRUNG AUF OFFENEM UNTERGESTELL

The single unit electric cooker above open cabinet range is composed of n° 5 models: 2 round and square plates, 4 round and square plates, 6 square plates.

The worktop is made from stainless steel AISI 304 18/10, heavy grade, and finished off with a tin seal to avoid dirt infiltrating and for easier cleaning • The frame in heavy grade stainless steel with sides and base in stainless steel with 'Scotch-Brite' finish • Frame mounted on round feet in stainless steel with a wide range of height adjustment (from 150 mm. to 200 mm.) • Front access to all working components for easy maintenance • Joints between machines perfectly sealed by the "TESTA A TESTA" system with preference given to flat fixing • All single units designed to be fixed to "bridge" supports • Outlet grating in standard stainless steel, optionally in cast iron • Control knobs sunk into the control panel, constructed in heatproof material

Technical Characteristics:

Cooking surface: cast iron plates with rapid heating and safety device against overheating • Plates solidly fixed to the surface • 7 position switch for maximum control over the power • Pilot lights to indicate the functioning of each plate • **Cabinet Space:** structure entirely in stainless steel, supplied open as standard, with the possibility of fitting optional accessories: right and left-hand doors manufactured entirely in stainless steel, double-walled structure with handles in heatproof material • Chest of drawers with 2 drawers on telescopic guides in stainless steel • Internal heaters with pan rack and thermostat to regulate the temperature.

La gamme des fourneaux monoblocs électriques sur meuble bas à baie ouverte est constituée de 5 modèles: 2 foyers ronds et carrés, 4 foyers ronds et carrés, 6 foyers carrés.

Le plan de travail est réalisé en acier inox AISI 304 18/10 de grande épaisseur avec emboutissage étanche pour éviter toute infiltration de saleté et garantir une parfaite hygiène • Structure portante en acier inox de grande épaisseur, côtés latéraux et soubassement en acier inox finition Scotch Brite • Structure montée sur pieds ronds en acier inox réglables en hauteur (de 150 mm à 200 mm) • Accès frontal à tous les éléments fonctionnels pour faciliter l'entretien • Jonction entre appareils parfaitement étanche avec système "TÊTE À TÊTE" et possibilité de fixation de plans • Tous les modèles monoblocs sont déjà prévus pour la fixation des supports en "pont" • Grilles évacuation fumées en acier inox de série ou en fonte en option • Manettes de réglage en matériau athermique intégrées au bandeau.

Caractéristiques techniques:

Table de cuisson: plaques en fonte à chauffage rapide avec dispositif de sécurité contre toute surchauffe • Fixation des plaques au plan parfaitement étanche • Commutateurs à 7 positions pour le réglage optimal de la puissance • Témoins d'indication de fonctionnement de chaque plaque • **Meuble bas:** structure entièrement en acier inox, fournie de série à baie ouverte et possibilité de montage d'accessoires en option: portes droite et gauche entièrement réalisées en acier inox, structure à double paroi avec poignée en matériau athermique • Éléments 2 tiroirs sur glissières télescopiques en acier inox • Réchauffeurs internes avec structure porte-plats et thermostat de réglage de la température.

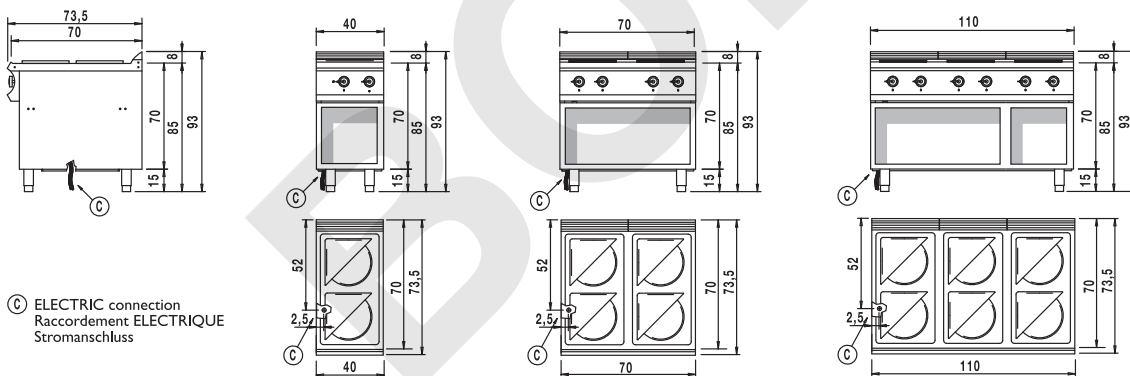
Die Produktgruppe Elektroherde Monoblock auf offenem Untergestell besteht aus 5 Modellen: 2 runde und viereckige Kochplatten, 4 runde und viereckige Kochplatten, 6 viereckige Kochplatten,

Die Arbeitsplatte ist aus extrastarkem rostfreiem Stahl AISI 304 18/10, fugenlos tiefgezogen, um das Eindringen von Schmutz zu verhindern und eine leichte Reinigung zu gewährleisten • Struktur aus extrastarkem rostfreiem Stahl, mit Scotch Brite veredelte Seiten und Unterbau aus rostfreiem Stahl • Struktur auf runden Füßen aus rostfreiem Stahl montiert (verstellbar von 150 mm bis 200 mm) • Zugriff auf alle technischen Bauteile vor vorne für eine einfache Instandhaltung • Absolut dichte Verbindung der Geräte dank dem System "KOPF AN KOPF" mit Vorbereitung für die Befestigung der Arbeitsplatten • Vorbereitung aller Monoblock-Modelle für die Befestigung der "Brückenunterbauten" • Serienmäßiges Kamingitter aus rostfreiem Stahl, auf Anfrage auch in Gusseisen erhältlich • Versenkbare Knebel aus wärmeisoliertem Material.

Technische Eigenschaften:

Kochfeld: Platten aus Gusseisen mit Schnellbeheizung und Schutzvorrichtung gegen Überhitzung • Absolut dichte Plattenbefestigung • Umschalter mit 7 Stellungen für die bestmögliche Temperaturregelung • Aufleuchten einer Kontrolllampe beim Einschalten jeder Platte • **Untergestell:** Struktur gänzlich aus rostfreiem Stahl, serienmäßig offen geliegt, mögliche Sonderausstattung: Türen mit Anschlag rechts oder links gänzlich aus rostfreiem Stahl, Doppelwand mit wärmeisoliertem Griff • 2 Schubladen auf Teleskopführungen aus rostfreiem Stahl • Erhitzer mit Blechseitenführungen und Temperaturregler-Thermostat.

Installation diagrams • Schemas d'installation • Installationspläne



Accessories on Request:

Water column • Outlet grating in cast iron • Front rail • Smooth steak plate • Ribbed steak plate • Right and left-hand doors • Chest of drawers • Heaters • Skirting • Castors with and without brake.

Accessoires disponibles sur demande:

Colonne eau • Grille évacuation fumées en fonte • Barre frontale • Portes droite et gauche • Tiroirs • Réchauffeurs • Plinthes • Roulettes pivotantes avec ou sans frein.

Auf Anfrage erhältlich Zubehör:

Wasserhahn • Kamingitter aus Gusseisen • Frontaler Handlauf • Türen mit Anschlag rechts oder links • Schubladen • Erhitzer • Sockel • Schwenkbare Rollen mit und ohne Bremse.

MODEL MODELE MODELL	PLATES ELECTRICAL CAPACITY PLATES ÉLECTRIQUE CAPACITÉ PLATTE WÄRMELASTUNG			OVEN 5,3 KW FOUR 5,3 KW OFEN 5,3 KW	OVEN FOUR OFEN	ELECTRICAL CAPACITY DEBIT ELECTRIQUE WÄRMELASTUNG	GAS HEATING CAPACITY CAPACITÉ THERMIQUE TOT. NENNWÄRMELIESTUNG			EXTERIOR DIM. DIM. EXTERIEURES AUBENMAßE	WEIGHT POIDS GEWICHT	VOLUME VOLUME VOLUMEN
	1500 W	2600 W	2600 W				(L x P x H) cm.	KW	KW			
⚡ E2A77	1	1	-	-	-	4,1	-	-	-	40x70x85	38	0,45
⚡ E4A77	2	2	-	-	-	8,2	-	-	-	70x70x85	54	0,73
⚡ E2A77Q	-	-	2	-	-	5,2	-	-	-	40x70x85	48	0,45
⚡ E4A77Q	-	-	4	-	-	10,4	-	-	-	70x70x85	68	0,73
⚡ E6A77Q	-	-	6	-	-	15,6	-	-	-	110x70x85	115	1,1



EUROTEC S.r.l. divisione MBM Strada Brescello Cadelbosco 33/37/39, 42041 Brescello (RE), ITALY, Tel. +39 0522 686711 (8 linee), Telefax +39 0522 684517, e-mail: mbm@eurotec.it, www.mbmitaly.it
Divisione operativa della EUROTEC S.r.l., Via Pontaccio 10, 20121 Milano, Tel. +39 02 5768101, Telefax +39 02 57600435